

Chastity-Tragedauer



Sklavennummer

Sau,

laut Chastity-Contract vom _____ wird folgendes festgelegt.

Für deine Keuschhaltung benötigst du Sau vier verschiedene Penis-Käfig-Größen.

Du Sau wirst dir diese nacheinander besorgen!

1. Sofort bis

- 1 [ShineBlue Edelstahl Peniskäfig](#)
- 1 [4,5-er Cockring aus Silikon für Schwanzwurzel](#)



Eigenschaften:

Gesamtlänge (einschließlich Ring): 75mm.

Keuschheitskäfig: 60 mm lang, 33 mm Durchmesser.

Anti-Off-Ring mit Widerhaken: 35 mm Durchmesser .

Ringgröße: 40 mm / 45 mm / 50 mm (für deine Wahl *).

(* Berechnung der Ringgröße: messe den Durchmesser deiner Schwanzwurzel und addiere 5 mm dazu – bei einem Durchmesser von 40mm benötigst du sau 45mm Ringgröße)

2. vom _____ bis _____

1 [ShineBlue Edelstahl Peniskäfig](#)



Eigenschaften:

Gesamtlänge (einschließlich Ring): 65 mm.

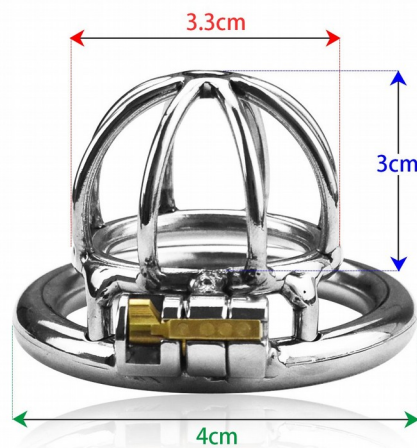
Keuschheitskäfig: 42 mm lang, 33 mm Durchmesser.

Anti-Off-Ring mit Widerhaken: 35 mm Durchmesser.

Ringgröße: 40 mm / 45 mm / 50 mm (für deine Wahl *).

3. vom _____ bis _____

1 [YOTEFUN Peniskäfig](#)



4. ab

1 [Happygo Peniskäfig](#)



Du Sau wirst dir zum angegebenen Zeitpunkt die speziellen Peniskäfige besorgen!

Anlegen des Peniskäfigs

1. Die Sau wird sich zuerst den Silikonring anlegen.
2. Hinter den Silikonring wird der Peniskäfigring angelegt.
3. Vor dem Silikonring befindet sich der Peniskäfig.

Aufbewahrung der Schlüssel

1. Bei Wohnsitz in der Nähe des Keyholders

Die Sau wird sich die entsprechenden Peniskäfige vom Keyholder anlegen lassen, der auch die erlaubten Orgasmen und Ejakulationen durchführt.

Der Keyholder ist im Besitz des Peniskäfigschlüssel und der Keuschheitssklave hat sich beim Keyholder zu den entsprechenden und vereinbarten Terminen einzufinden.

Dafür wird ein Foto- oder Videobeweis durchgeführt.

2. Bei Wohnsitz nicht in der Nähe des Keyholders

Die Sau wird sich die entsprechenden Peniskäfige zu den entsprechenden und vereinbarten Terminen anlegen und auch die erlaubten Orgasmen und Ejakulationen durchführen.

Die Sau wird sich ein Gefriergefäß in Größe des Schlüssel besorgen (z.B. für große Eiswürfel).

Die Sau wird nach Verschluss des Peniskäfigs (**Fotobeweis**), den Schlüssel in das Gefriergefäß legen und mit Urin auffüllen (**Fotobeweis**).

Erhält die Sau die Erlaubnis den Peniskäfig zu öffnen, hat die Sau sich den eingefrorenen Schlüssel im Mund aufzutauen (**Fotobeweis beim Einlegen des Eiswürfels in den Mund**).

Prollboss

ProllBo\$\$

